




magnetic


1/4"


5/8"

Laserliner

DE 02

EN 05

NL 08

DA 11

FR 14

ES 17

IT 20

PL 23

FI 26

PT 29

SV 32

NO 35

TR 38

RU 41

UK 44

CS 47

ET 50

LV 53

LT 56

RO 59

BG 62

EL 65

SL 68

HU 71

SK 74

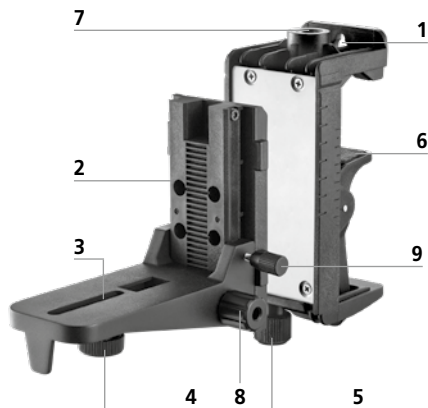


Полностью прочтите инструкцию по эксплуатации, прилагаемый проспект „Информация о гарантии и дополнительные сведения“, а также последнюю информацию и указания, которые можно найти по ссылке на сайт, приведенной в конце этой инструкции. Соблюдать содержащиеся в этих документах указания. Этот документ следует хранить и при передаче прибора другим пользователям передавать вместе с ним.

Назначение / применение

Магнитное зажимное и настенное крепление для выполнения самых разных видов работ

- Для всех лазерных измерительных приборов с резьбой на 1/4"
- Благодаря магнитному зажимному и настенному креплению прибор можно использовать автономно и в составе сборного узла как в горизонтальном, так и в вертикальном положении.
- Идеальное решение для крепления на профилях для гипсокартона в горизонтальном и вертикальном положении.



- 1 Петля для крепления прямо на стене
- 2 Мощные удерживающие магниты (сзади)
- 3 Резьба 1/4"
- 4 Крепежный болт 1/4"
- 5 Установочный винт зажимное крепление
- 6 Зажимное крепление
- 7 Резьба для штатива 5/8"
- 8 Быстрая настройка
- 9 Фиксирующий винт Быстрая настройка



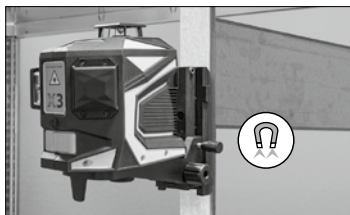
Опасность защемления! Не допускать попадания конечностей в зажимное крепление!

1 Крепление на стене

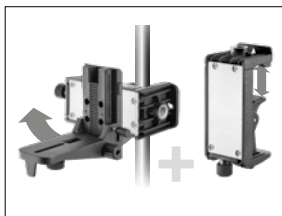
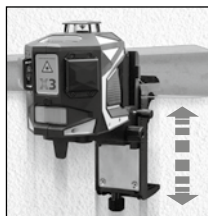
Проушины (1) позволяют крепить прибор прямо на стенах.

2 Крепление на магнитных предметах

Мощные удерживающие магниты (2) с обратной стороны позволяют крепить прибор на магнитных предметах.



3 Крепление на профилях для гипсокартона

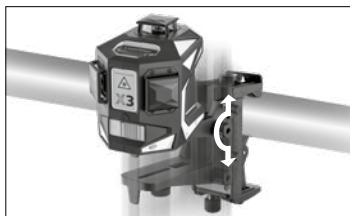


С помощью зажимного крепления (6) настенное крепление можно закреплять на профилях для гипсокартона в горизонтальном и вертикальном положении.

Установочный винт (5) позволяет регулировать раствор зажимного крепления.

4 Быстрая настройка

Функция быстрой настройки позволяет плавно отрегулировать положение прибора по высоте на стойке.



Опасно! Мощные магнитные поля

Мощные магнитные поля могут оказывать вредное воздействие на людей с активными медицинскими имплантатами (например, кардиостимуляторами) и электромеханические приборы (например, магнитные карты, механические часы, приборы точной механики, жесткие диски).

В отношении воздействия мощных магнитных полей на людей следует соблюдать соответствующие действующие в конкретной стране нормы и правила, например, правила отраслевых страховых обществ В11 §14 „Электромагнитные поля“ в Германии.

Во избежание опасных помех между магнитами и соответствующими чувствительными имплантатами и приборами всегда соблюдайте безопасное расстояние не менее 30 см.

Информация по обслуживанию и уходу

Все компоненты очищать слегка влажной салфеткой; не использовать чистящие средства, абразивные материалы и растворители. Прибор хранить в чистом и сухом месте.

Технические характеристики (Изготовитель сохраняет за собой права на внесение технических изменений. 18W44)

Вес	710 г
Размеры (Ш x В x Г)	91 x 180 x 215 мм

Правила и нормы ЕС и утилизация

Прибор выполняет все необходимые нормы, регламентирующие свободный товарооборот на территории ЕС.



Другие правила техники безопасности и дополнительные инструкции см. по адресу:

<http://laserliner.com/info?an=AGW>

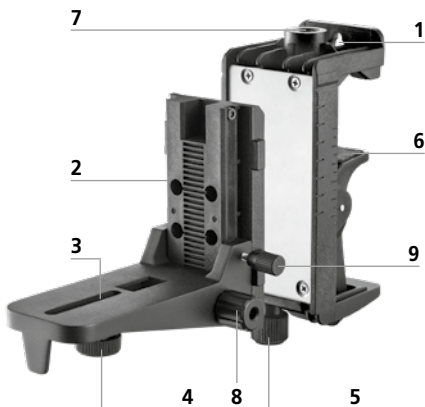


Уважно прочитайте інструкцію з експлуатації та брошуру «Інформація про гарантії та додаткові відомості», яка додається, та ознайомтесь з актуальними даними та рекомендаціями за посиланням в кінці цієї інструкції. Дотримуйтесь настанов, що в них містяться. Цей документ зберігати та докладати до пристрою, віддаючи в інші руки.

Функція / призначення

Магнітний затискний та настінний тримач для різноманітних використань

- Для всіх лазерних вимірних приладів із різцю 1/4"
- Магнітний тримач і настінне кріплення дозволяють використовувати прилад для горизонтального або вертикального нівелювання окремо або в комбінації з іншими приладами.
- Ідеально для горизонтального та вертикального кріплення на профілі для гіпсокартону.



- 1 Отвір для закріплення безпосередньо на стіну
- 2 Сильні крипильні магнети (задня сторона)
- 3 Різь 1/4"
- 4 Крипильний гвинт на 1/4"
- 5 Регульовальний гвинт затискний кронштейн
- 6 Затискне кріплення
- 7 Штативна різьба 5/8"
- 8 Швидка настройка
- 9 Фіксує гвинт Швидке налаштування



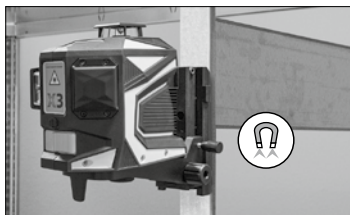
Небезпека затиску! Не встромляйте пальці в затискач!

1 Кріплення на стіні

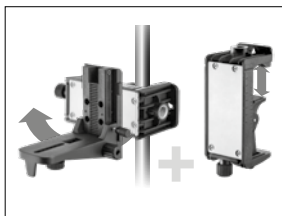
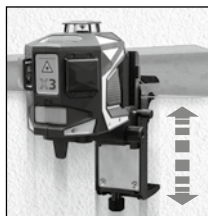
Почіпні вушка (1) уможливають безпосереднє кріплення на стіні.

2 Кріплення на магнетних речах

Сильні кріпильні магнети (2) на задній стороні уможливають кріплення на магнетних речах.



3 Кріплення на профілях для сухого будівництва

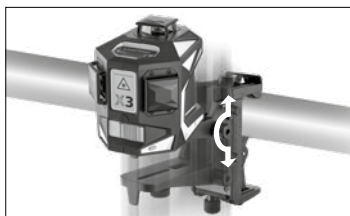


За допомогою затискного кронштейна (6) настінний тримач може бути встановлено на профілі для гіпсокартону в горизонтальному або вертикальному положенні.

За допомогою регульовального гвинта (5) можна змінювати ширину отвору затискного кронштейна.

4 Швидка настройка

Швидке налаштування дозволяє плавно відрегулювати положення приладу по висоті на стійці.



Небезпека впливу сильного магнітного поля

Сильні магнітні поля можуть спричинити шкідливий вплив на людей з електронними імплантатами (наприклад, з кардіостимуляторами) та на електромеханічні пристрої (наприклад, на карти з магнітним кодом, механічні годинники, точну механіку, жорсткі диски).

Необхідно враховувати і дотримуватися відповідних національних норм і положень щодо впливу сильних магнітних полів на людей, наприклад, у Федеративній Республіці Німеччині приписи галузевих страхових товариств BGV B11 §14 „Електромагнітні поля“.

Щоб уникнути перешкод через вплив магнітних полів, магніти завжди повинні знаходитися на відстані не менше 30 см від імплантатів і пристроїв.

Інструкція з технічного обслуговування та догляду

Всі компоненти слід очищувати зволоженою тканиною, уникати застосування миючих або чистячих засобів, а також розчинників. Зберігати пристрій у чистому, сухому місці.

Технічні дані (Право на технічні зміни збережене. 18W44)

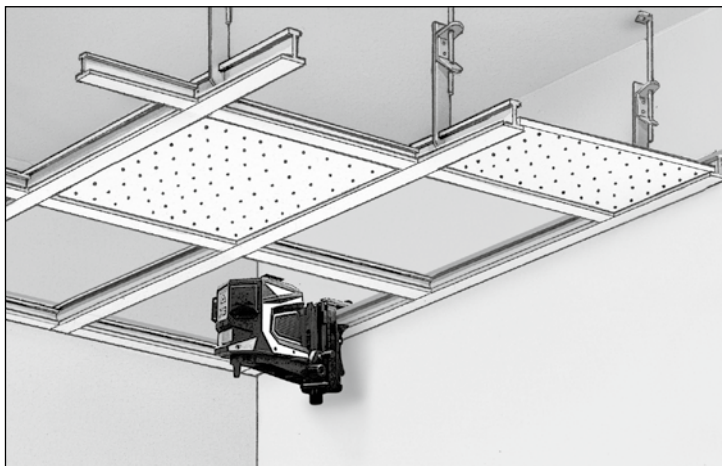
Маса	710 г
Габаритні розміри (Ш x В x Г)	91 x 180 x 215 мм

Нормативні вимоги ЄС й утилізація

Цей пристрій задовольняє всім необхідним нормам щодо вільного обігу товарів в межах ЄС.

Детальні вказівки щодо безпеки й додаткова інформація на сайті: <http://laserliner.com/info?an=AGW>





SERVICE



Umarex GmbH & Co. KG

– Laserliner –

Möhnestraße 149, 59755 Arnsberg, Germany

Tel.: +49 2932 638-300, Fax: +49 2932 638-333

info@laserliner.com

8.036.96.50.1 / Rev18W44

Umarex GmbH & Co. KG

Donnerfeld 2

59757 Arnsberg, Germany

Tel.: +49 2932 638-300, Fax: -333

www.laserliner.com



Laserliner