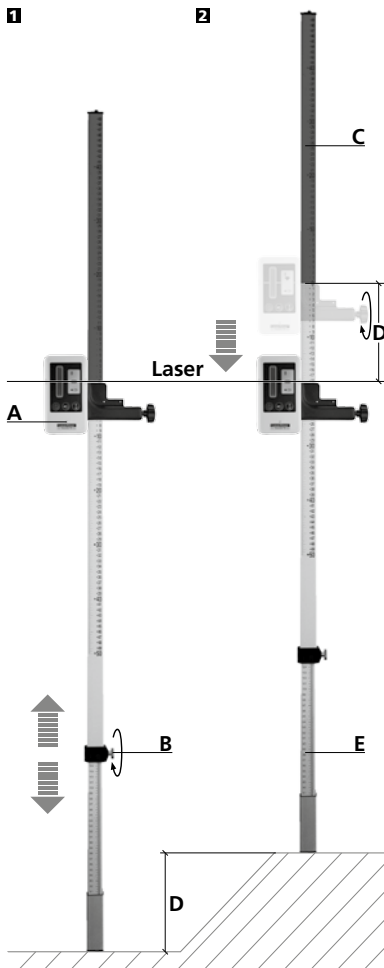




Laserliner

Flexi-Messlatte	DE 02
Flexi levelling staff	EN 03
Flexi-meetlat	NL 04
Flexi-målelægte	DA 05
Jalon d'arpenteur souple	FR 06
Mira Flexi	ES 07
Triplometro flessibile	IT 08
Łata miernicza Flexi	PL 09
Flexi-mittalatta	FI 10
Régua vertical Flexi	PT 11
Flexibel mätribba	SV 12
Fleksi-målestang	NO 13
Flexi Esnek Ölçüm Mastarı	TR 14
Нивелирная рейка Flexi	RU 15
Вимірювальна рейка Flexi	UK 16
Pružná nivelační lať	CS 17
Flexi-mõõtelatt	ET 18
Elastīgā mērlata	LV 19
Lanksti matuoklė	LT 20
Riglă de măsurare Flexi	RO 21
Измервателна лата Flexi	BG 22
Σταδία Flexi	EL 23
Merilno letvijo Flexi	SL 24
Flexi mérőléccel	HU 25
Flexibilnou meracou tyčou	SK 26



Принцип измерения с нивелирной рейкой Flexi:

на первом этапе лазерный измерительный прибор выставляют по горизонтали, монтируют лазерный приемник (A) на нивелирной рейке и устанавливают на „0“. После этого нивелирную рейку Flexi устанавливают с помощью болта с накатанной головкой (B) точно по высоте лазерного луча на „0“ (рисунок 1).

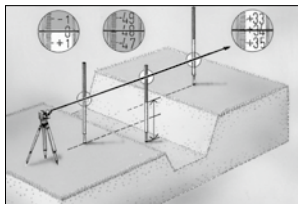
Затем отрегулировать лазерный приемник и переместить на высоту лазерного луча (рисунок 2).

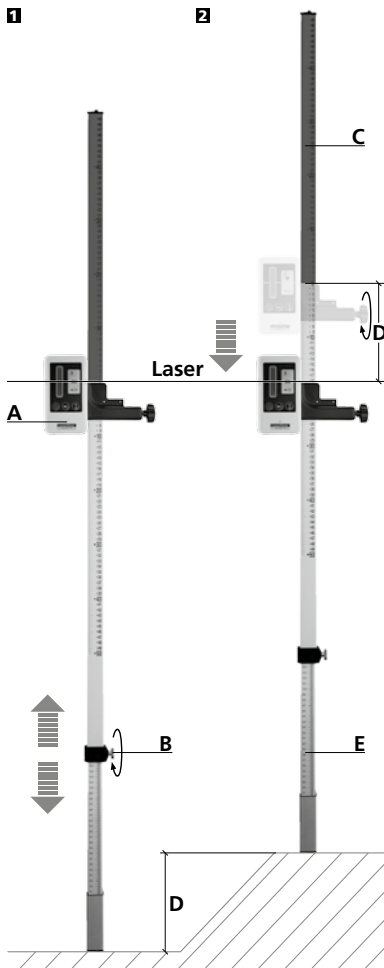
В точках замеров, расположенных ниже исходного уровня, нивелирная рейка показывает отрицательные значения. Если эти точки расположены выше, эти значения являются положительными. Таким образом, по шкале в положительном и отрицательном направлении правильное опорное значение высоты отображается сразу же без вычислений.

C Шкала в положительном и отрицательном направлении с ценой деления в мм

D Разность высот

E Миллиметровая шкала для измерения высоты





Принцип вимірювання рейкою Flexi:

під час першого кроку лазерний вимірювач вирівнюється, лазерний приймач (A) монтується на вимірювальній рейці і встановлюється на „0“. Потім за допомогою гвинта (B) вимірювальна рейка Flexi встановлюється точно на висоту лазерного променя (мал. 1).

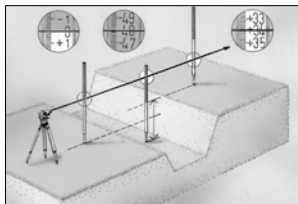
Потім змістити лазерний приймач і пересунути його на висоту лазерного променя (мал. 2).

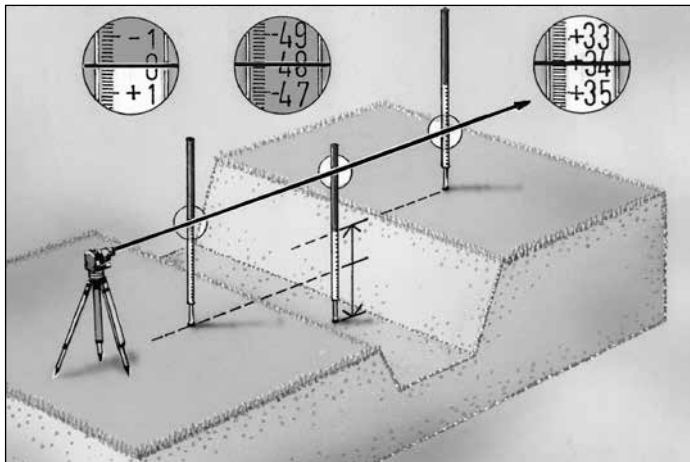
Якщо точки вимірювання знаходяться нижче вихідного рівня, вимірювальна рейка показує мінусові значення. Якщо вони знаходяться вище, значення є плюсовими. Завдяки цьому без розрахунків за допомогою шкали плюс/мінус негайно показується правильне відношення висоти.

C Шкала плюс/мінус з міліметровим поділом

D Різниця висот

E Міліметрова шкала для вимірювання висоти





SERVICE



Umarex GmbH & Co. KG

– Laserliner –

Möhnstraße 149, 59755 Arnsberg, Germany

Tel.: +49 2932 638-300, Fax: +49 2932 638-333

info@laserliner.com

8.026.96.23.01 / Rev18W05

Umarex GmbH & Co. KG

Donnerfeld 2

59757 Arnsberg, Germany

Tel.: +49 2932 638-300, Fax: -333

www.laserliner.com



Laserliner